

REMORQUES ET GRUES

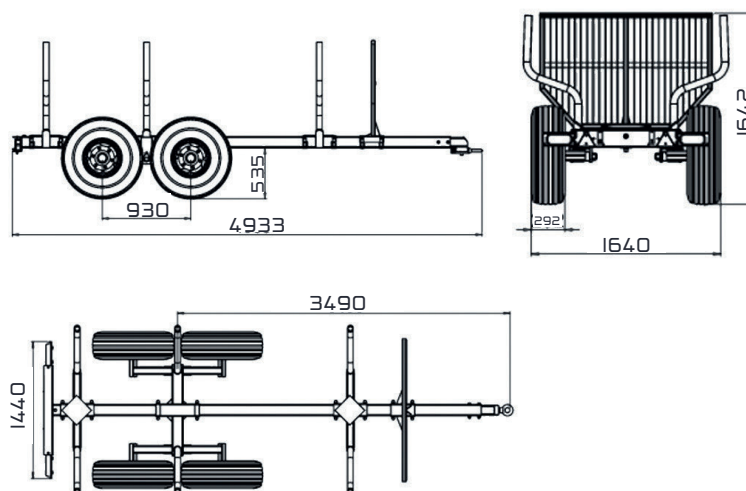
Remorque 6T + 430 ou 550

● POINTS FORTS

- À partir de 35 cv
- Ensemble compact et léger pour petit tracteur
- Qualité de fabrication professionnelle
- Flexibles protégés
- Équipement à la carte :
ranchets, rallonges, plateforme,
4 roues
motrices...etc



DIMENSIONS



REMORQUE

MODÈLE	6T
Poids total en charge	6T
Volume (m ³).....	1,35
Essieu :	Q60 6x205
Roues :	11,5/80R15,3
Freins sur	2 roues
Poids (env kg) :	740

GRUES

MODÈLE	430	550
Portée de grue (m)	4,3	5,5
Vérins de rotation	4	4
Grappin ouverture (mm) / Volume (m ³).....	939 / 0,12	1132 / 0,17
Distributeur hydraulique.....	XY	On/Off
Pression de travail (bar).....	180	180
Capacité de levage brut (kNm)	27	27
Angle de rotation.....	370°	370°
Type de béquilles	W	W
Poids de la grue (env)	470	510

Plus d'informations sur les grues de la page 115 à 125