

REMORQUES ET GRUES

Remorque 4,5T+ 430 ou 550

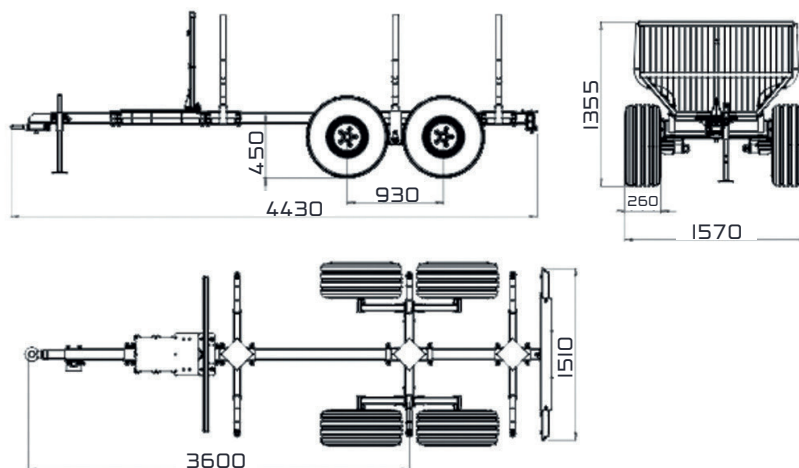
STRENX®
PERFORMANCE STEEL



● POINTS FORTS

- À partir de 20 cv
- Idéal micro et petit tracteur
- Qualité de fabrication professionnelle
- Équipement à la carte : ranchers, rallonges, plateforme..etc
- Capacité de levage de grue élevée
- Equipement à la carte : timon fixe, 6 ranchers, freins sur 2 roues ...

DIMENSIONS



REMORQUE

MODÈLE	4,5T
Poids total en charge	4,5T
Volume (m ³).....	1
Essieu :.....	Q60 6X205
Roues :.....	260/75-15.3
Freins sur.....	2 roues
Poids (env kg) :.....	330

CARACTÉRISTIQUES GRUE

	430	550
Portée de grue (m)	4,3	5,5
Vérins de rotation.....	4	4
Grappin ouverture (mm) / Volume (m ³).....	939 / 0,12	1132 / 0,17
Distributeur hydraulique.....	XY	On/Off
Pression de travail (bar).....	180	180
Capacité de levage brut (kNm)	27	27
Angle de rotation.....	360°	370°
Type de béquilles	W	W
Poids de la grue (env)	470	510