

REMORQUES ET GRUES

Remorque 18,3T + 720 ou 950 RANCHERS

● POINTS FORTS

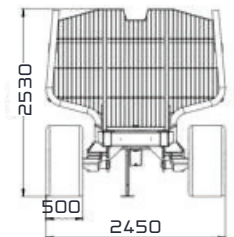
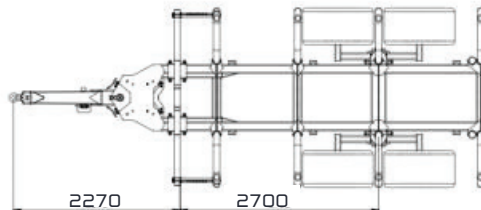
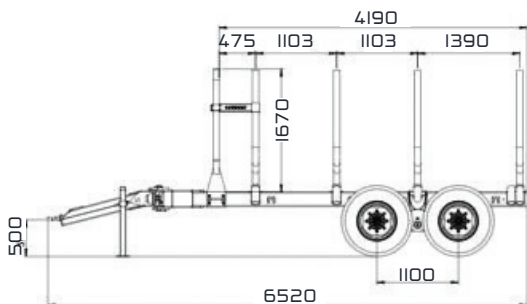
- À partir de 145 cv
- Qualité de fabrication professionnelle
- Flexibles protégés
- Rallonge de remorque de série
- Réhausse de série
- Jantes renforcées : cerclage + protection valve
- Équipement à la carte : ranchets, berces, rallonges, plateforme, 4 roues motrices...etc
- Timon orientable par 2 vérins



STRENX®
PERFORMANCE STEEL



DIMENSIONS



REMORQUE

MODÈLE

Poids total en charge
 Volume (m²) :
 Essieu :
 Roues :
 Freins sur
 Poids (env kg) :

18.5T

18,3T
 3,2
 Q80 2x275
 560/45-22.5
 4 roues
 1905

VERSIONS GRUES POSSIBLES

	720	750	850	950
Portée de grue (m)	7,2	7,5	8,5	9,5
Vérins de rotation	4	4	4	4
Grappin ouverture (mm) / Volume (m ³)	1500 / 0.23	1600 / 0.26	1500 / 0.23	1600 / 0.26
Distributeur hydraulique	Au choix	Au choix	Au choix	Au choix
Pression de travail (bar)	190	200	190	200
Capacité de levage brut (kNm)	57	86	57	86
Angle de rotation	380°	380°	380°	380°
Type de béquilles	W	W	W	W
Poids de la grue (env)	1248	1600	1325	1738