

# REMORQUES ET GRUES

## Remorque 16,3T + 720 à 950 BERCES

### ● POINTS FORTS

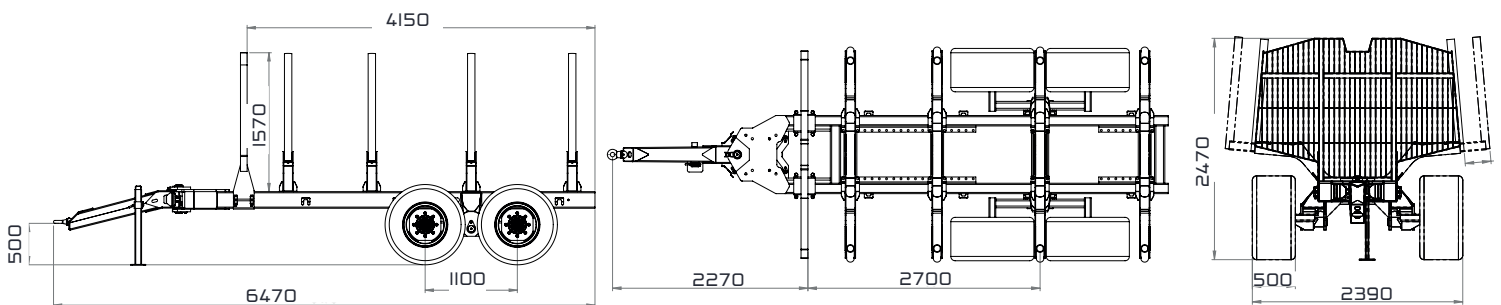
- À partir de 125 cv
- Qualité de fabrication professionnelle
- Flexibles protégés
- Rallonge de remorque de série
- Jantes renforcées : cerclage + protection valve
- Équipement à la carte : ranchets, berces, rallonges, plateforme, 4 roues motrices...etc
- Timon orientable par 2 vérins



**STRENX®**  
PERFORMANCE STEEL



### DIMENSIONS



### REMORQUE

#### MODÈLE

Poids total en charge .....  
 Volume (m<sup>3</sup>) : .....  
 Essieu : .....  
 Roues : .....  
 Freins sur .....  
 Poids (env kg) : .....

#### 16.5TU

16,3T  
 2,8  
 Q80 8X275  
 550/50R22.5  
 4 roues  
 1770

### VERSIONS GRUES POSSIBLES

	720	750	850	950
Portée de grue (m) .....	7,2	7,5	8,5	9,5
Vérins de rotation .....	4	4	4	4
Grappin ouverture (mm) / Volume (m <sup>3</sup> ) .....	1500 / 0.23	1600 / 0.26	1500 / 0.23	1600 / 0.26
Distributeur hydraulique .....	Au choix	Au choix	Au choix	Au choix
Pression de travail (bar) .....	190	200	190	200
Capacité de levage brut (kNm) .....	57	86	57	86
Angle de rotation .....	380°	380°	380°	380°
Type de béquilles .....	W	W	W	W
Poids de la grue (env) .....	1248	1600	1325	1738