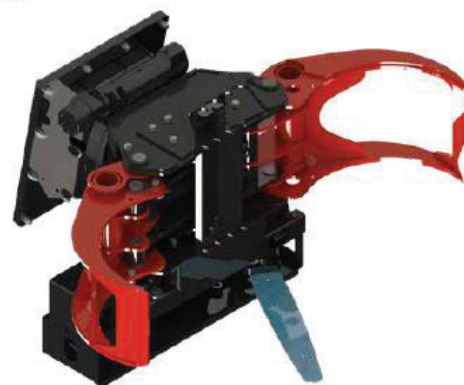


PINCES D'ABATTAGES FIXES

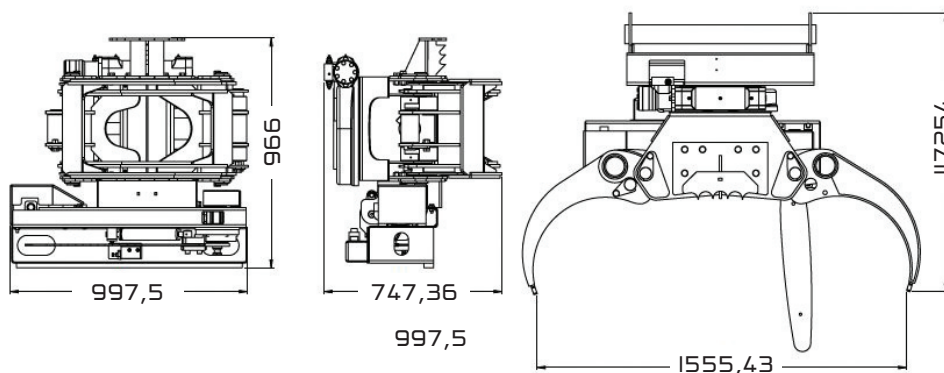
COUPFIX500 - COUPFIX600 COUPFIX750

● POINTS FORTS

- Montage fixe sur pelle
- Conception robuste
- Seulement 4 flexibles hydrauliques :
2 pour la rotation et 2 pour l'ouverture/fermeture et la tronçonneuse (valve séquentielle)
- Pas besoin de limiteur de pression
- Châssis renforcé
- Couronne de rotation de série :
 - professionnel
 - Robuste
 - Force plus importante
 - Compact (moins de hauteur perdue)
- Guide et chaîne Iggesund fabricant haut de gamme Suédois
- Couronne de rotation de série



DIMENSIONS



CARACTÉRISTIQUES TECHNIQUES

MODÈLE

	COUPFIX500	COUPFIX600	COUPFIX750
Ouverture max de coupe (mm).....	1555	1555	1581
Volume (m ³).....	0,26	0,26	0,42
Diamètre max du grappin (mm).....	500	600	750
Force (daN).....	1700	1700	2300
Hauteur mx. (mm).....	966	966	1083
Capacité de charge (kg).....	3000	3000	3000
Pelle (t).....	8-12	10-15	13-20
Pression max. (bar).....	250	250	250
Débit d'huile recommandé (l/min).....	40-80	60-100	100-150
Poids (kg).....	570	575	920