

# GRUES 3 POINTS

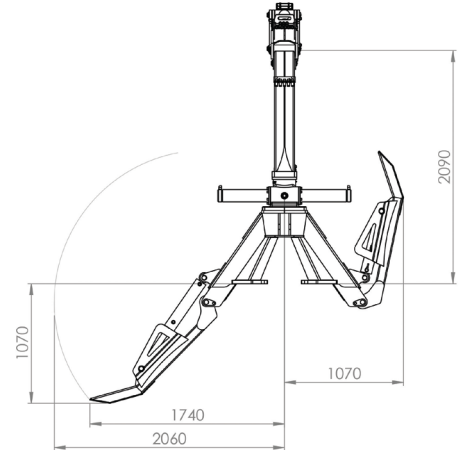
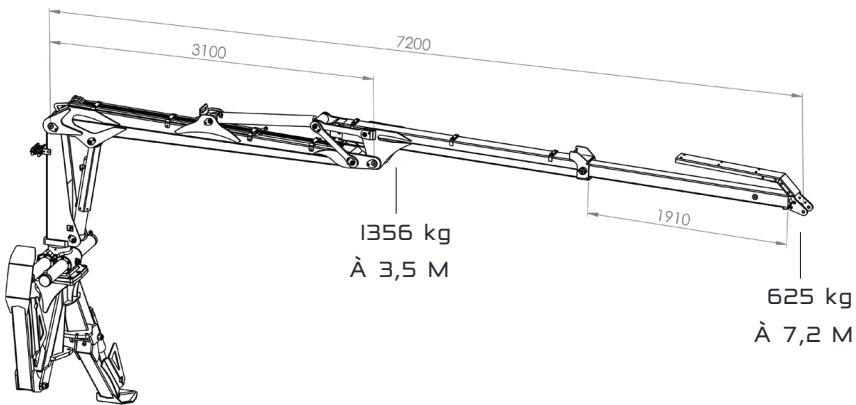
## 720

### ● POINTS FORTS

- Vérin de levage protégé
- Bras télescopique
- Béquilles larges : pantographe
- Distributeur au choix :
  - ON/OFF,
  - Joystick électrique,
  - Radio
- Vérin de béquille protégé
- Vérin télescope protégé dans le bras



### DIMENSIONS



### CARACTÉRISTIQUES TECHNIQUES

#### MODÈLE

	<b>720</b>
Portée de grue (m).....	7,2
Capacité de levage 3,5m (kg).....	1356
Capacité de levage en bout (kg).....	625
Vérins de rotation.....	4
Grappin ouverture (mm) / Volume (m <sup>3</sup> ).....	1500 / 0.23
Distributeur hydraulique.....	Au choix
Pression de travail (bar).....	190
Angle de rotation.....	380°
Type de béquilles.....	W
Poids de la grue (env kg).....	1248
Compatibilité.....	3 points, 11.3T, 14.5T 16.5T, 18.5T