

GRUES 3 POINTS

430

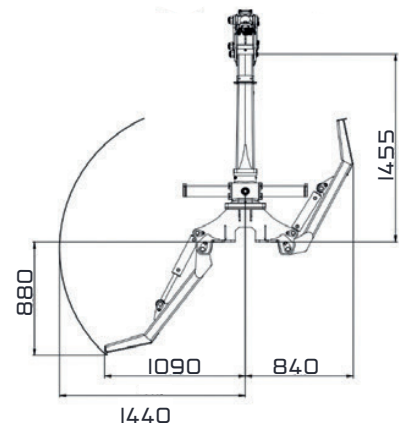
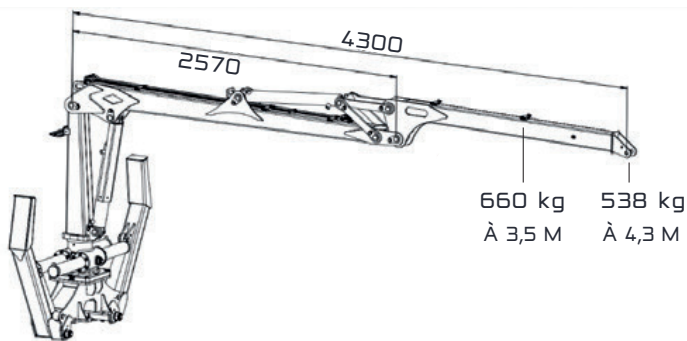
● POINTS FORTS

- Vérin de levage protégé
- Double crémaillère : 4 vérins
- Clapet de sécurité sur béquille
- Distributeur en croix
- Articulation grand angle

STRENX®
PERFORMANCE STEEL



DIMENSIONS



CARACTÉRISTIQUES TECHNIQUES

MODÈLE

	430
Portée de grue (m).....	4,3
Capacité de levage 3,5m (kg).....	660
Capacité de levage en bout (kg).....	538
Vérins de rotation.....	4
Grappin ouverture (mm) / Volume (m ³).....	940 / 0,12
Distributeur hydraulique.....	XY
Pression de travail (bar).....	180
Capacité de levage brut (kNm).....	27
Angle de rotation.....	370°
Type de béquilles.....	W
Poids de la grue (env kg).....	470
Compatibilité.....	3 points 30S, 4.5T, 6T, 8T