

GRAPPINS FIXES

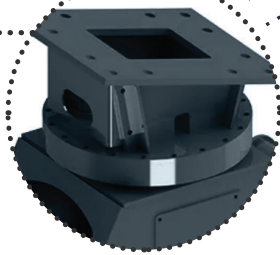
GRAPI10FNRJ - GRAPI40FNRJ GRAPI55FNRJ - GRAP205FNRJ

● POINTS FORTS

- Acier noble STRENX 700 haute résistance
- Dents renforcées pour un usage intensif
- Corps du grappin renforcé avec double structure
- Renfort sur les articulations
- Couronne de rotation intégrée de série
- Ne ramasse pas la terre les cailloux efficace dans les branches

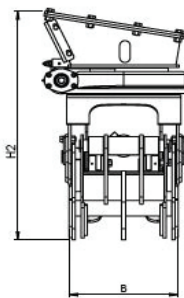
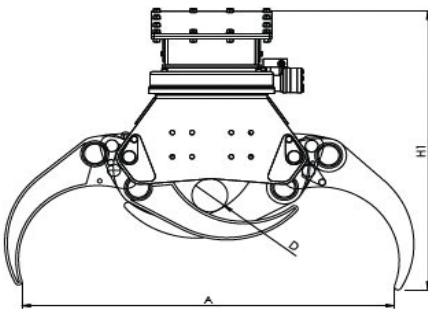


Zoom sur



- Couronne de rotation :
- professionnel
 - Robuste
 - Force plus importante
 - Compact :
 - moins de hauteur perdue

DIMENSIONS



	A mm	B mm	H1 mm	H2 mm	D mm
110FNRJ	1100	288	770	590	58
140FNRJ	1398	343	896	770	120
155FNRJ	1555	417	1046	943	136
205FNRJ	2077	467	1214	1073	154

CARACTÉRISTIQUES TECHNIQUES

MODÈLE	GRAPI10FNRJ	GRAPI40FNRJ	GRAPI55FNRJ	GRAP205FNRJ
Ouverture (mm).....	1100	1398	1581	2077
Volume m ²	0.16	0.22	0.26	0.42
Force daN.....	800	1275	1700	2300
Charge maxi (kg)	1000	2500	3000	5000
Pelle (Tonne).....	1 à 2.8	2 à 6	7 à 12	12 à 20
Pression maximum (bar).....	250	250	250	250
Poids (kg).....	165	242	398	722