

# GRAPPINS BILLONEURS FIXES

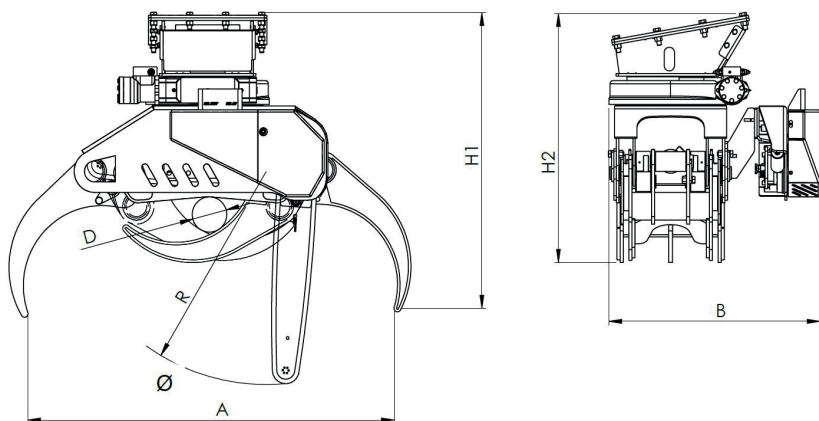
## GRAPI40F - GRAPI55F GRAP205F



### ● POINTS FORTS

- Kit complet : grappin, couronne de rotation, tronçonneuse et platine à souder prêt à l'emploi
- Fonctionne avec deux circuits hydrauliques grâce à la valve de séquence pour la pince et la tronçonneuse
- Système de lubrification automatique de la chaîne réglable manuellement

### DIMENSIONS



	A mm	B mm	H1 mm	H2 mm	D mm
<b>140F</b>	1394	686	914	770	120
<b>155F</b>	1555	817	1085	933	136
<b>205F</b>	2040	1056	1254	1073	154

### CARACTÉRISTIQUES TECHNIQUES

#### MODÈLE

Ouverture (mm).....	1394	1555	2040
Volume m <sup>2</sup> .....	0.22	0.26	0.42
Force daN.....	1275	1700	2300
Pelle (Tonne).....	4 à 6	6 à 10	10 à 18
Pression maximum (bar).....	250	250	250
Poids (kg).....	287	447	775

#### GRAP 140F

#### GRAP 155F

#### GRAP 205F

1394	1555	2040
0.22	0.26	0.42
1275	1700	2300
4 à 6	6 à 10	10 à 18
250	250	250
287	447	775