

DECKS

MIDI

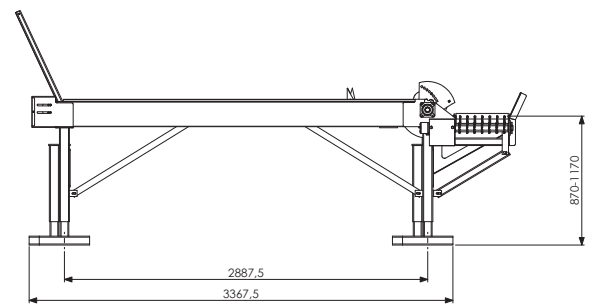
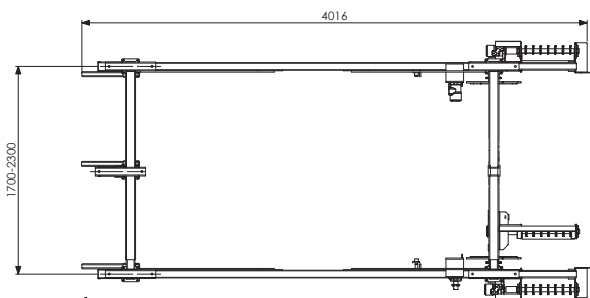
● POINTS FORTS

- Stabilité du bois
- Rouleaux hydrauliques
- 2 ou 3 chaînes
- Démelleur à roue
- Pieds réglables
- Largeur deck réglable de 1.7 à 2.3m
- Volume 7- 8m³



PALAX®

DIMENSIONS



CARACTÉRISTIQUES TECHNIQUES

MODÈLE

Nombre de chaînes.....
Longueur (m).....
Largeur (m).....
Capacité volume (m ³).....
Démêleur.....
Alimentation convoyeur.....
Poids (kg).....

DECK MIDI

2 ou 3
3
1,7 à 2,3
7 à 8
HYDRAULIQUE / AMENEUR
2 rouleaux
450