

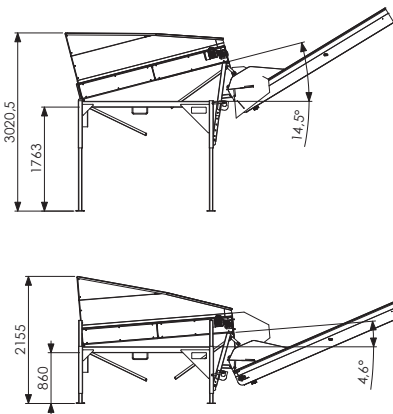
# CRIBLEURS

## A ÉTOILES

### ● POINTS FORTS

- Rapide, efficace et économique
- Tri des déchets
- Étoiles pivotantes, facilitant l'évacuation des copeaux
- Possibilité d'alimenter par plusieurs tapis ou par le dessus
- Tapis à chaîne orientable (en option)

## PALAX ROLLER

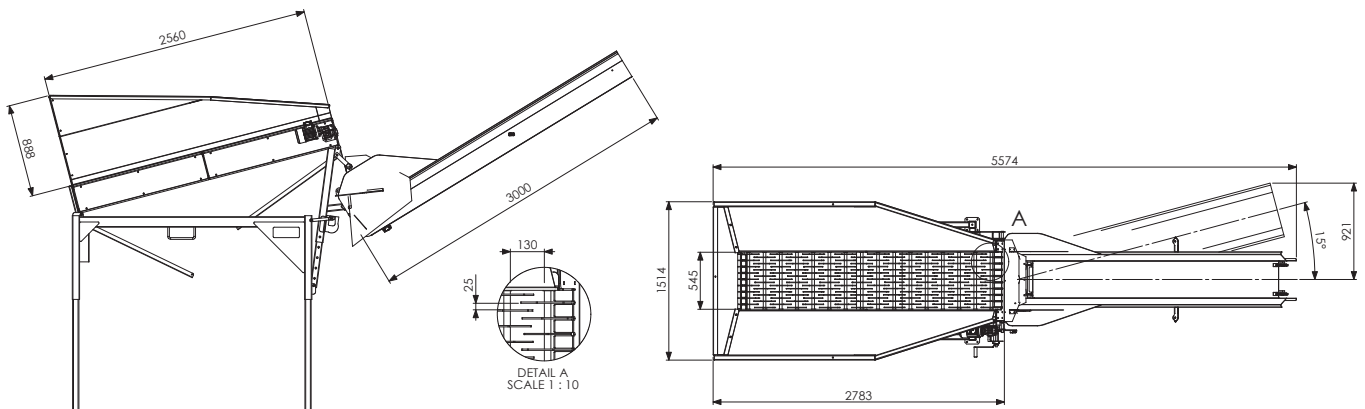


OPTION

TAPIS ELECTRIQUE  
OU HYDRAULIQUE



### DIMENSIONS



### CARACTÉRISTIQUES TECHNIQUES

#### MODÈLE

Hauteur de trémis (m).....  
 Largeur (m).....  
 Longueur (m).....  
 Longueur avec convoyeur (m).....  
 Alimentation.....  
 Poids (kg).....

#### CRIBLEUR À ÉTOILES

2,25 / 3,25  
 1,5  
 2,8  
 5,7  
 ÉLECTRIQUE OU HYDRAULIQUE  
 1270