

REMORQUES ET GRUES

Remorque 14,5T + 670 à 850 RANCHERS

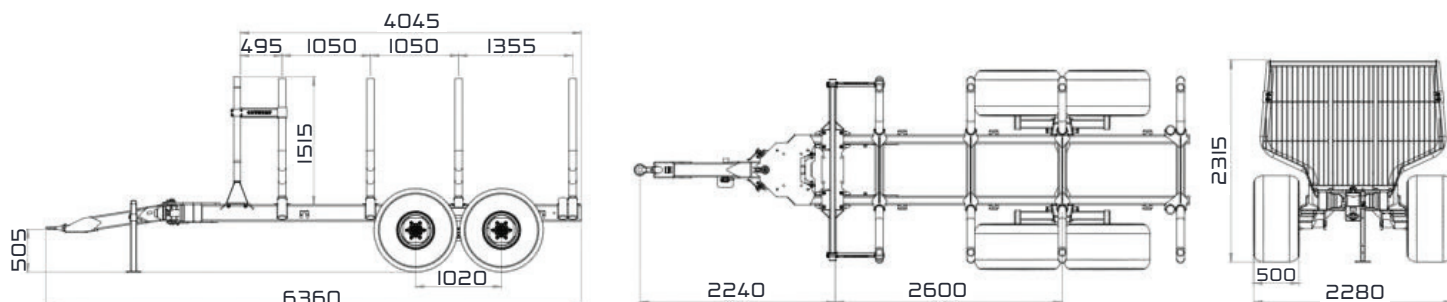
● POINTS FORTS

- À partir de 100 cv
- Qualité de fabrication professionnelle
- Flexibles protégés
- Équipement à la carte : ranchets, plateforme, 4 roues motrices...etc
- Timon orientable par 2 vérins
- Remorque double poutre
- Rallonge de remorque de série
- Jantes renforcées : cerclage + protection valve

STRENX®
PERFORMANCE STEEL



DIMENSIONS



REMORQUE

MODÈLE

Poids total en charge
 Volume (m³) :
 Essieu :
 Roues :
 Freins sur
 Poids (env kg) :

14.5T

14,5T
 2,5
 Q70 6X205
 500/50R17
 4 roues
 1620

VERSIONS GRUES POSSIBLES

	670	700	720	850
Portée de grue (m)	6,7	7,0	7,2	8,5
Vérins de rotation.....	4	4	4	4
Grappin ouverture (mm) / Volume (m ³).....	1230 / 0.22	1230 / 0,22	1500 / 0.23	1500 / 0.23
Distributeur hydraulique.....	ON/OFF	ON/OFF	Au choix	Au choix
Pression de travail (bar).....	190	190	190	190
Capacité de levage brut (kNm)	39	50	57	57
Angle de rotation.....	380°	380°	380°	380°
Type de béquilles	W	W	W	W
Poids de la grue (env)	1053	1148	1248	1325